

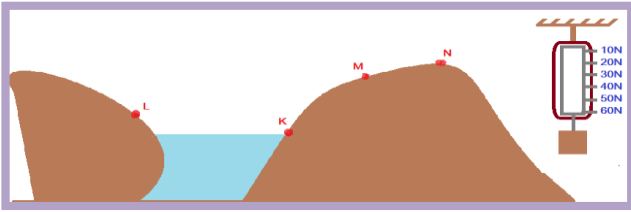
1. Kütle;

- I. Madde miktarına bağlıdır
- II. Dinamometre ile ölçülür.
- III. Birimi gram ve kilogramdır.
- IV. Yer çekimi kuvvetine bağlı değildir.

İfadelerinden hangisi yanlıştır?

- A) I B) II C) III D) IV

2. Bir öğrenci, bir cismin ağırlığını şekildeki farklı yüksekliklerde dinamometre ile ölçüyor.







Öğrenci ölçtüğü değerleri aşağıdaki tabloya kaydediyor.

K	L	M	N
40N	20N	30N	10N

Öğrenci hangi noktadaki ölçümü yanlış kaydetmiş olabilir?

- A) K B) L C) M D) N

3. "Gezenlerin uyguladığı kütle çekim kuvveti, gezegenin kütlesi arttıkça artar."

	
Merkür: $3,30 \cdot 10^{23}$ kg	Dünya: $5,98 \cdot 10^{24}$ kg
	
Venüs: $4,87 \cdot 10^{24}$ kg	Satürn: $5,69 \cdot 10^{26}$ kg

Buna bilgiye göre yukarıdaki gezegenlerin uyguladığı kütle çekim kuvvetlerinin sıralaması hangi seçenekteki gibi olmalıdır?

- A) Merkür > Venüs > Dünya > Satürn
- B) Venüs > Dünya > Satürn > Merkür
- C) Satürn > Dünya > Venüs > Merkür
- D) Dünya > Satürn > Merkür > Venüs

4. Aşağıdaki doğru-yanlış sorularının karşısındaki uygun kutucuklar boyanacaktır.

	D	Y
Ağırlık, kütleyle etki eden yerçekimi kuvvetidir.		
Kütle, eşit kollu terazi ile ölçülür.		
Cisimlerin Dünya'daki kütlesi Ay'daki kütesinin 6 katıdır.		
Ağırlık hiçbir zaman değişmez.		

Kutucuklar hangi seçenekteki gibi boyanmalıdır?

A) <table border="1"><tr><th>D</th><th>Y</th></tr><tr><td>■</td><td></td></tr><tr><td>■</td><td></td></tr><tr><td></td><td>■</td></tr><tr><td></td><td>■</td></tr></table>	D	Y	■		■			■		■	B) <table border="1"><tr><th>D</th><th>Y</th></tr><tr><td></td><td>■</td></tr><tr><td></td><td>■</td></tr><tr><td>■</td><td></td></tr><tr><td>■</td><td></td></tr></table>	D	Y		■		■	■		■	
D	Y																				
■																					
■																					
	■																				
	■																				
D	Y																				
	■																				
	■																				
■																					
■																					
C) <table border="1"><tr><th>D</th><th>Y</th></tr><tr><td>■</td><td></td></tr><tr><td></td><td>■</td></tr><tr><td>■</td><td></td></tr><tr><td></td><td>■</td></tr></table>	D	Y	■			■	■			■	D) <table border="1"><tr><th>D</th><th>Y</th></tr><tr><td>■</td><td></td></tr><tr><td></td><td>■</td></tr><tr><td>■</td><td></td></tr><tr><td></td><td>■</td></tr></table>	D	Y	■			■	■			■
D	Y																				
■																					
	■																				
■																					
	■																				
D	Y																				
■																					
	■																				
■																					
	■																				

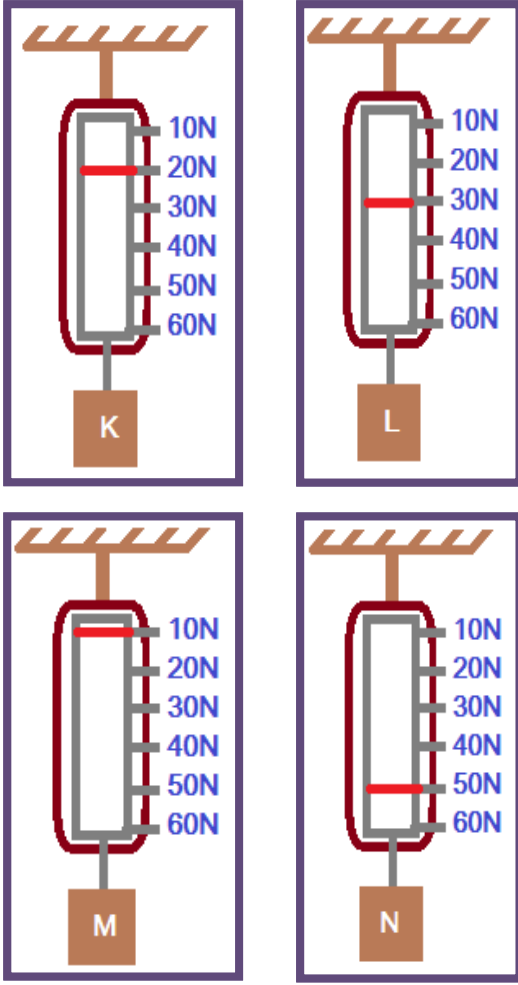
5. 7. Sınıf öğrencisi Ahmet, kütle ve ağırlık ile ilgili olarak bildiklerini aşağıdaki tabloya yazıyor.

Kütle	Ağırlık
Eşit kollu terazi ile ölçülür.	Dinamometre ile ölçülür.
Birimi Newton(N)'dur.	Birimi gram(g) ve kilogram(kg)'dır.

Ahmet'in kütle ve ağırlık ile ilgili olarak bildikleri için aşağıdakilerden hangisi söylenebilir?

- A) Ahmet'in kütle ve ağırlık ile ilgili olarak bildiklerinin hepsi doğrudur.
- B) Ahmet, kütle ve ağırlığın birimlerini doğru, ne ile ölçtüğünü yanlış biliyor.
- C) Ahmet, kütle ve ağırlığın birimlerini yanlış, ne ile ölçtüğünü doğru biliyor.
- D) Ahmet'in kütle ve ağırlık ile ilgili olarak bildiklerinin hepsi yanlıştır.

6. Özdeş dinamometreler ile 4 farklı cismin ağırlığı ölçülüyor.



Buna göre K, L, M ve N cisimlerinin ağırlıkları hangi seçenekteki gibi olmalıdır?

	<u>K</u>	<u>L</u>	<u>M</u>	<u>N</u>
A)	20N	30N	40N	50N
B)	10N	20N	30N	40N
C)	20N	30N	10N	50N
D)	10N	30N	40N	20N

7. "Cisimlerin Ay'daki ağırlığı, Dünya'daki ağırlığının altıda biri kadardır."

Bu bilgiye göre Dünya'da kütlesi 120 kg olan bir cismin Ay'daki ağırlığı kaç Newton(N)'dur?
(Dünyadaki yer çekimi kuvveti 10N/kg'dır.)

- A) 200N B) 120N C) 12N D) 240N

8. Aşağıdaki görselde bir ölçü aleti görülmektedir.



Bu ölçü aleti ile ilgili olarak aşağıdakilerden hangisi yanlıştır?

- A) Eşit kollu terazidir.
B) Ağırlık ölçmek için kullanılır.
C) Ölçtüğü değerler yerçekimi kuvvetine bağlı değildir.
D) Ölçtüğü değer birimi gram ve kilogramdır.

9. Aşağıdaki görselde bir dinamometre görülmektedir.



Bu dinamometre ile ilgili olarak aşağıdaki ifadelerden hangisi doğrudur?

- A) Kütleyi ölçmek için kullanılır.
B) Ölçtüğü değerler yerçekimi kuvvetine bağlı değildir.
C) Ölçtüğü değerler tüm gezegenlerde aynıdır.
D) Ağırlık ölçmek için kullanılır.

10. "Değişmeyen madde miktarına denir. Kütleyle etki eden yerçekimi kuvvetinedenir. Ağırlıkile ölçülür."

Yukarıdaki cümlede boş bırakılan yerler tamamlandığında hangi kelime dışarıda kalır?

- A) Eşit kollu terazi B) Ağırlık
C) Kütle D) Dinamometre